



MÉXICO CENTRO DE DISTRIBUCIÓN

19,000 Compresores en inventario
200 Modelos Disponibles - Entrega Inmediata



SHIPPING

RECEIVING



3,000 MTS



Descarga la APP y regístrate

CATÁLOGO 2023



Reinventando el Futuro de la Refrigeración



INVOTECH MÁS POR MENOS

REINVENTANDO EL FUTURO DE LA REFRIGERACIÓN



RANGO Y APLICACIONES

	INVOTECH	COPELAND	Danfoss	Pitzer	SANYO
A/C	✓	✓	Limitado	Limitado	✓
MT	✓	✓	✓	✓	N/A
BT	✓	✓	✓	✓	N/A
Inverter	✓	✓	✓	✓	N/A
Refrigerantes A/C	R410A, R407C, R134A, R22, R454B, R32	R410A, R407C, R134A, R22, R454B, R32	R410A, R407C, R134A, R22, R454B, R32	R410A, R407C, R134A, R22, R454B, R32	R22, R410
Refrigerantes media y baja temperatura	R404A, R507A, R134A, R448A, R449A, R407F, R22, R455A, R454C, R290	R404A, R507A, R134A, R448A, R449A, R407F, R22, R455A, R454C, R290	R404A, R507A, R134A, R448A, R449A, R407F, R22, R455A, R454C, R290	R404A, R507A, R134A, R448A, R449A, R407F, R22, R455A, R454C, R290	R22, R410
Especificaciones	Tandem Ready, Rotalock, Mirilla estándar	Contra pedido	Contra pedido	Contra pedido	Contra pedido
Eficiencia	COP 15%	COP 15%	COP 15%	COP 15%	No publicada
Rango	1 - 30 HP	1 - 100 HP	20 - 100 HP	1 - 100 HP	1 - 12 HP
Accesorios (válvulas rotalock, DTC, intercambiadores de calor, resistencia y soportes)	Originales de fábrica e incluidos con el compresor	Fábrica se venden por separado	Fábrica se venden por separado	Fábrica se venden por separado	No incluidos

CAPACIDAD DE DISTRIBUCIÓN

	INVOTECH	COPELAND	Danfoss	Pitzer	SANYO
Centro de Distribución	México	México	México	México	China
Flete prepagado	A partir de \$2600 USD cobertura nivel nacional	Términos y condiciones	\$1000 USD Términos y condiciones por región	No ofrece	No ofrece
Fill rate	92%	Compra programada y forzosa	Compra programada y forzosa	Compra programada y forzosa	Contenedor
Despacho 24-48 horas	Ofrece	No ofrece	No ofrece	No ofrece	No ofrece
Inventario tiempo real	Intranet para Distribución y página web	No ofrece	No ofrece	No ofrece	No ofrece
Presentación	Individualmente empaquetado con manual de instalación	Empaquetado sin manual de instalación	En tarimas sin cajas, sin manual de instalación	Sin empaquetar, sin manual de instalación	Sin empaquetar, ni manual de instalación
Certificación	Sistema de Gestión Calidad ISO 9001: 2015 México	No certificado	Sistema de Gestión ISO 9001:2015 México	No aplica	No aplica

SERVICIO POST VENTA

	INVOTECH	COPELAND	Danfoss	Pitzer	SANYO
Garantía	48 meses OEM, 12 meses reposición, Programa RAG	36 Meses OEM, 12 Meses reposición, Sujeta a inspección	12 meses limitada	12 meses limitada	No ofrece
Programa de certificación para técnico	Gratuita avalada Secretaría de Educación	Gratuita sin acreditación gubernamental	Gratuita sin acreditación gubernamental	Gratuita sin acreditación gubernamental	Ninguna
Programa de garantía	RAG	No ofrece	No ofrece	No ofrece	No ofrece
Competividad	Competitivo	Premium	Premium medio	Premium medio	Económico
Aplicación móvil	APP Invotech Android/IOS/WEB	APP Copeland	No tiene	No tiene	No tiene
Programa de capacitación	Centro de Entrenamiento	Centro de Entrenamiento	Centro de Entrenamiento	No ofrece	No ofrece
Promociones	Semanales, mensuales y trimestrales	No ofrece	No ofrece	No ofrece	No ofrece

INVOTECH SCROLL

Es una compañía de alta tecnología.

Nuestra empresa es fundada por un grupo de ingenieros quienes trabajaron para las más grandes empresas manufactureras de compresores Scroll. Somos un equipo de apasionados profesionales, altamente calificados, con más de 15 años de experiencia en esta industria. Nuestros productos además de impresionante rendimiento de ventas en el mercado, también son distribuidos en Asia, África, Europa, Sudamérica, Norteamérica y otros 30 países.

Nuestra compañía provee Compresores Scroll especializados y servicios de consulta técnica relacionada para calentadores de agua de bomba de calor, Refrigeración y Aire Acondicionado, Chillers y otras aplicaciones. Nos complace proveer a nuestros clientes en forma conjunta soluciones para cumplir sus necesidades.

Nuestra visión: Ser un proveedor de soluciones de clase mundial brindando productos innovadores para el ambiente e industrias energéticas.



ASPECTOS DESTACADOS INVOTECH



Entrega en todo el territorio mexicano



Capacidad hasta 19,000 compresores



Inventario 205 SKU



Compresores individualmente empaquetados



Kit de arranque compresores monofásicos



Despacho 24-48 horas



Programa de capacitación técnica



División Ingeniería y Aplicaciones



Capacidad de almacenaje



Confirmación de inventario en tiempo real

CONOCE NUESTRAS PROMOCIONES

PRETEMPORADA MENSUALES SEMANALES

ASOCIACIONES



SOCIOS COMERCIALES

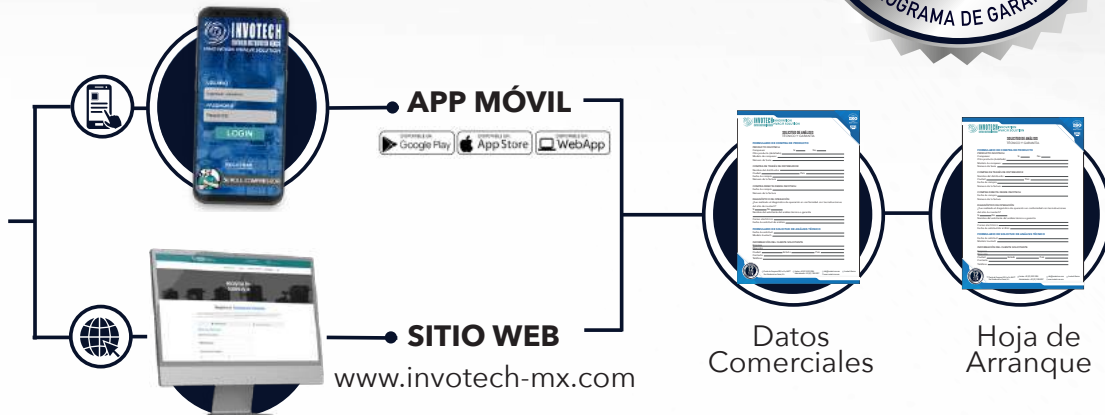


GARANTÍA INVOTECH

INVOTECH MÉXICO ofrece 12-24 meses de garantía en todos sus compresores contra defecto de fabricación.



REGISTRO DE COMPRESOR



GARANTÍA ACTIVADA

RECLAMO DE GARANTÍA

Llenar formulario antes de quitar el compresor

Comparar datos con hoja de arranque

El reclamo de garantía se divide en:

ANÁLISIS DE RECLAMO DE GARANTÍA

TEARDOWN

INVOTECH INNOVATION
CENTRO DE DISTRIBUCIÓN MÉXICO HVAC/R SOLUTION

12 MESES DE GARANTÍA
PROGRAMA DE GARANTÍA

CERTIFICADO DE CALIDAD

Invotech México Centro de Distribución SA de CV, centro autorizado Invotech de compresores Scroll de refrigeración y aire acondicionado, hace constar que este producto esta manufacturado bajo las normas y especificaciones establecidas por INVOTECH SCROLL TECHNOLOGIES LTD, y garantiza la calidad de componentes y mano de obra del producto dentro de su operación normal.

Invotech México Centro de Distribución SA de CV se hace responsable durante el periodo de DOCE MESES en el compresor contra cualquier defecto de fabricación y/o funcionamiento, a partir de la fecha de instalación registrada en la hoja de arranque.

Para hacer efectiva esta garantía el usuario deberá levantar un reclamo en nuestra pagina web: <https://www.invotech-mx.com/warranty/>, ahí se le dará un numero de reclamo y se le asignara un Centro de Servicio (Véase Guía de Proceso de Garantía).

ISO 9001:2015

UL

NOM
NOM-003-SCF12014
EN PROCESO

Miguel Harris Birbragher
Director General

● Ventas: +52 (81) 5351 0266 | ● info@invotech-mx.com | ● Puerto de Guaymas 300, La Fe, 66477
● Administración: +52 (81) 1306 8037 | ● Invotech México | ● San Nicolás de los Garza, N.L.

DC INVERTER COMPRESOR SCROLL

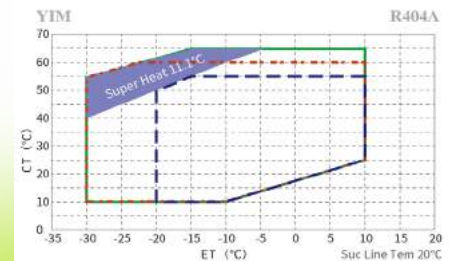
CARACTERÍSTICAS PRINCIPALES

- Ahorro de energía, protección del medio ambiente, eficiencia energética.
- Patente de equilibrio de fuerza centrífuga única, operación silenciosa de rango completo.
- Válvula de escape HVE con relación de presión variable, más adecuada para temperaturas de evaporación y condensación amplias.
- Combinación perfecta de EVI y tecnología inverter.
- Diseño flexible múltiple, alta confiabilidad para asegurar que el compresor sea más adecuado para las malas condiciones de operación.



MONOFÁSICO MEDIA TEMPERATURA				Desplazamiento cc/Rev	Capacidad (W)	Fuerza (W)	Cop (W/W)	Oil type
MODELO	VOLTAJE	FASE	REF					
YIM38E2G-100	220V-50/60HZ	1	R-404A	38	6180	2575	2.40	POE 32
YIM50E2G-100	220V-50/60HZ	1	R-404A	50	7883	4019	1.96	POE 32
YIM60E2G-100	220V-50/60HZ	1	R-404A	60	9459	4777	1.98	POE 32

MID TEMP [Te = -4.7°C | Tc = 45°C | Tret = 18°C | Sc = 0°C]
 MEDIUM X [Te = 20°F | Tc = 120°F | Tret = 65°F | Sc = 0°F]
 Capacidad de enfriamiento 1200-7200RPM, velocidad nominal: 4500RPM



Unidad de inversor



Comunicación
Interfaz



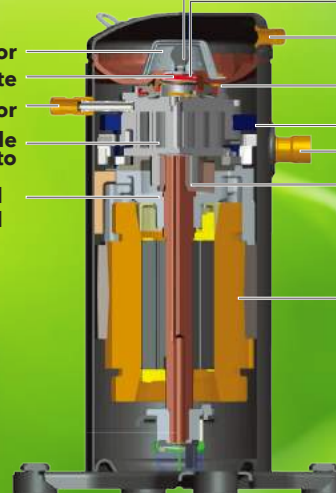
Reactancia para BOOST-
PFC monotubular

Válvula de suspensión

Silenciador
Sello Flotante
Entrada de Vapor
Conjunto de desplazamiento
Carcasa del rodamiento principal

Válvula de descarga de alta eficiencia

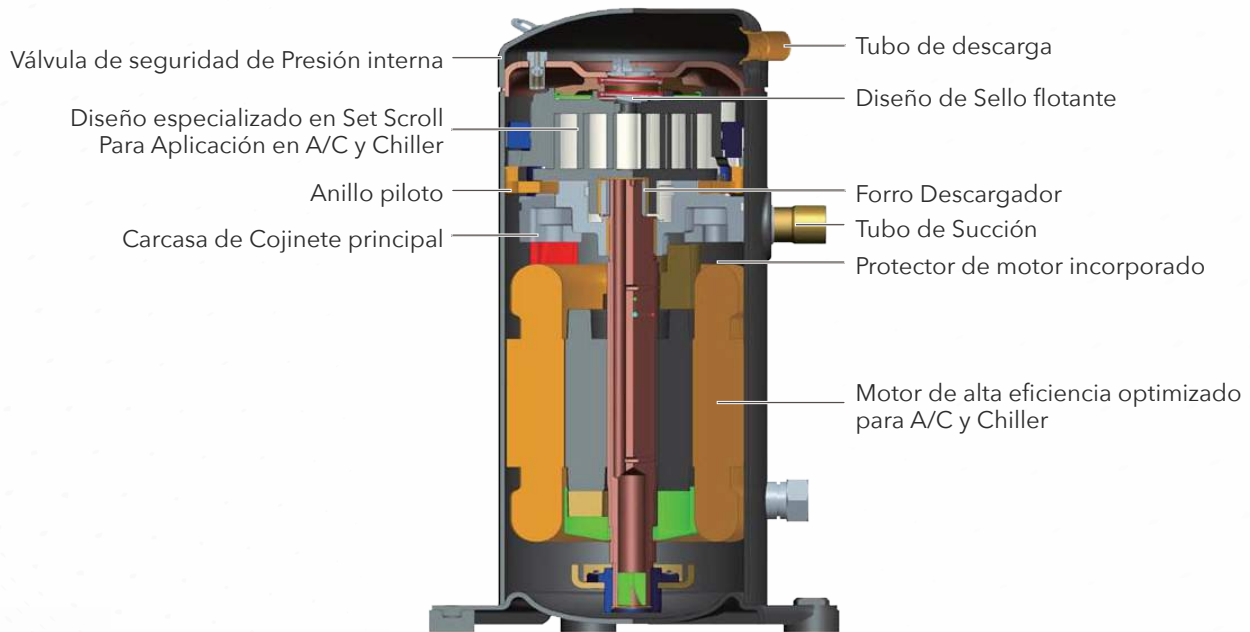
Tubo de descarga
Válvula de alivio de presión interna
Anillo piloto
Tubo de succión
Descargador de arbusto y bloque de equilibrio
Motor de alta eficiencia



SERIE YH COMPRESORES SCROLL

Compresores Scroll herméticos con cumplimiento Dual Para Aire Acondicionado y Chiller

- Diseño específico para Aire Acondicionado y Chiller, no solamente el set de Compresor Scroll sino también la unidad, la Definición del producto es precisa basada en las necesidades del cliente.
- Ambos incorporados en el diseño radial y axial en cumplimiento del diseño, mejora de diseño en estanquidad flotante para mejorar la eficacia energética.
- Excelente descarga en gestión de temperatura para alcance de operación de estiramiento.
- Cálculo preciso de carga y fuerza de sellado para optimización de sonido de la marcha.
- Diseño de motor de alta eficiencia.



CARACTERÍSTICAS

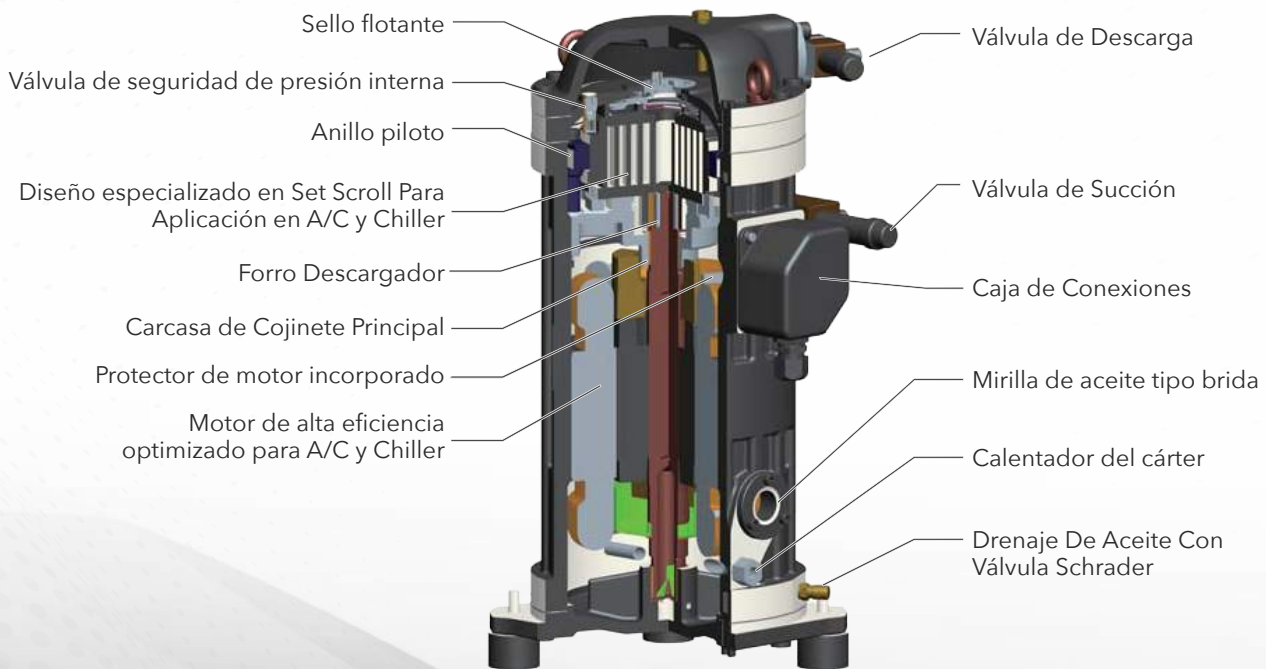
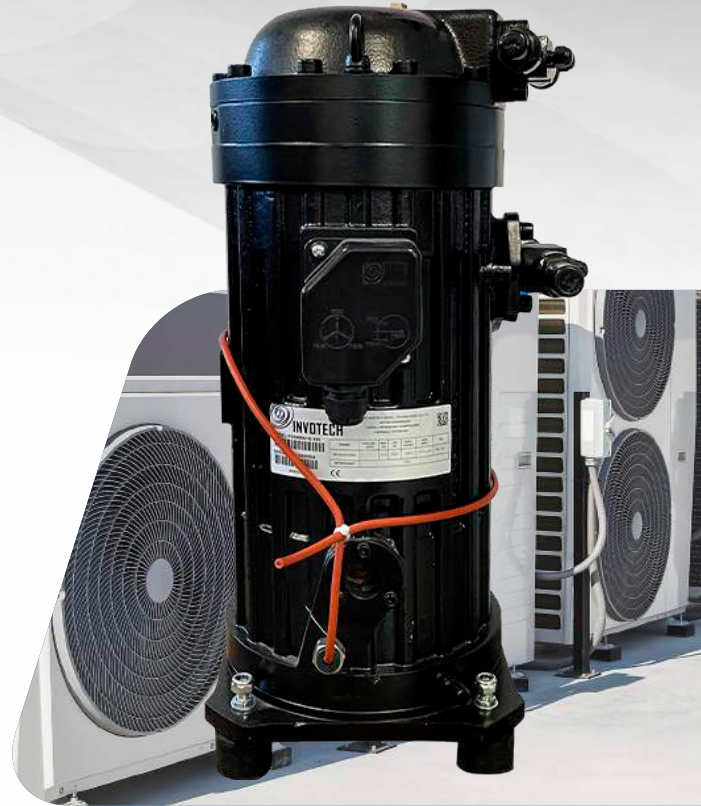
- Construido en aislamiento acústico para reducir el sonido de la marcha
- Diseño flotante optimizado para un mejor COP
- Protecciones internas múltiples
 - Protección de alta presión
 - Protección de sobrecarga

SERIE YSH

COMPRESORES SCROLL

Compresores Scroll semiherméticos con cumplimiento Dual Para Aire Acondicionado y Chiller

- Diseño específico para Aire Acondicionado y Chiller, no solamente el set de Compresor Scroll sino también la unidad, la Definición del producto es precisa basada en las necesidades del cliente.
- Ambos incorporados en el diseño radial y axial en cumplimiento de diseño, mejora de diseño en estanquidad flotante para mejorar la eficacia energética.
- Excelente descarga en gestión de temperatura para alcance de operación de estiramiento.
- Cálculo preciso de carga y fuerza de sellado para optimización de sonido de la marcha.
- Diseño de motor de alta eficiencia.
- Reparable



AIRE ACONDICIONADO

R22 MONOFÁSICOS

MODELO	HP	BTU	VOLTAJE	FASES	TANDEM READY	CONEXIÓN
YH69A3-100	2	27800	220	1	NO	SOLDABLE
YH69A3-210	2	27800	220	1	SI	SOLDABLE
YH89A3-100	3	37000	220	1	NO	SOLDABLE
YH89A3-210	3	37000	220	1	SI	SOLDABLE
YH104A3-10N	3.5	43000	220	1	NO	SOLDABLE
YH119A3-10N	4	48000	220	1	NO	SOLDABLE
YH119A3-210	4	48000	220	1	SI	SOLDABLE
YH140A3-210	4.8	57000	220	1	SI	SOLDABLE
YH150A3-100	5	61000	220	1	NO	SOLDABLE
YH150A3-10N	5	61000	220	1	NO	SOLDABLE
YH150A3-210	5	61000	220	1	SI	SOLDABLE

R410A MONOFÁSICOS

MODELO	HP	BTU	VOLTAJE	FASES	TANDEM READY	CONEXIÓN
YH95C3-100	3.5	35000	220	1	NO	SOLDABLE
YH95C3-10N	3.5	35000	220	1	NO	SOLDABLE
YH119C3-100	4	49000	220	1	NO	SOLDABLE
YH119C3-10N	4	49000	220	1	NO	SOLDABLE
YH128C3-10N	4.5	52000	220	1	NO	SOLDABLE
YH128C3-210	4.5	52000	220	1	SI	SOLDABLE
YH150C3-100	5	62000	220	1	NO	SOLDABLE
YH150C3-10N	5	62000	220	1	NO	SOLDABLE

R407C MONOFÁSICOS

MODELO	HP	BTU	VOLTAJE	FASES	TANDEM READY	CONEXIÓN
YH69T3-100	2	27800	220	1	NO	SOLDABLE
YH89T3-100	3	37000	220	1	NO	SOLDABLE
YH150T3-210	5	58900	220	1	SI	SOLDABLE

R22 TRIFÁSICOS

MODELO	HP	BTU	VOLTAJE	FASES	TANDEM READY	CONEXIÓN
YH69A7-100	2	27800	220	3	NO	SOLDABLE
YH89A7-100	3	37000	220	3	NO	SOLDABLE
YH89A7-210	3	37000	220	3	SI	SOLDABLE
YH119A7-210	4	48000	220	3	SI	SOLDABLE
YH119A1-210	4	48000	460	3	SI	SOLDABLE
YH140A7-210	4.8	57000	220	3	SI	SOLDABLE
YH140A1-210	4.8	57000	460	3	SI	SOLDABLE
YH150A7-210	5	61000	220	3	SI	SOLDABLE
YH150A1-210	5	61000	460	3	SI	SOLDABLE
YH175A7-210	6	70500	220	3	SI	SOLDABLE
YH175A1-210	6	70000	460	3	SI	SOLDABLE
YH200A7-210	7	83000	220	3	SI	SOLDABLE
YH200A1-210	7	83000	460	3	SI	SOLDABLE
YH230A7-210	8	96000	220	3	SI	SOLDABLE
YH230A1-210	8	96000	460	3	SI	SOLDABLE
YH266A7-210	9	110726	220	3	SI	SOLDABLE
YH307A7-210	10	128000	220	3	SI	SOLDABLE
YH307A1-210	10	128000	460	3	SI	SOLDABLE
YH355A7-210	12	148000	220	3	SI	SOLDABLE
YH355A1-210	12	148000	460	3	SI	SOLDABLE
YH450A1G-105	15	148000	460	3	SI	SOLDABLE
YSH450A1G-100	15	192000	460	3	NO	SOLDABLE

AIRE ACONDICIONADO

R410A TRIFÁSICOS

MODELO	HP	BTU	VOLTAJE	FASES	TANDEM READY	CONEXIÓN
YH95C7-100	3.5	39000	220	3	NO	SOLDABLE
YH95C1-100	3.5	35000	460	3	NO	SOLDABLE
YH119C7-100	4	49500	220	3	NO	SOLDABLE
YH119C7-210	4	49500	220	3	SI	SOLDABLE
YH128C7-210	4.5	52000	220	3	SI	SOLDABLE
YH128C1-210	4.5	52000	460	3	SI	SOLDABLE
YH150C7-210	5	62000	220	3	SI	SOLDABLE
YH150C1-210	5	62000	460	3	SI	SOLDABLE
YH175C7-210	6	72000	220	3	SI	SOLDABLE
YH175C1-210	6	72000	460	3	SI	SOLDABLE
YH183C7-210	6.5	76000	220	3	SI	SOLDABLE
YH183C1-210	6.5	76000	460	3	SI	SOLDABLE
YH200C7-210	7	83000	220	3	SI	SOLDABLE
YH200C1-210	7	83000	460	3	SI	SOLDABLE
YH230C7-210	8	95800	220	3	SI	SOLDABLE
YH230C1-210	8	95000	460	3	SI	SOLDABLE
YH266C7-210	9	110726	220	3	SI	SOLDABLE
YH266C1-210	9	110726	460	3	SI	SOLDABLE
YH292C7-210	10	121000	220	3	SI	SOLDABLE
YH292C1-210	10	121000	460	3	SI	SOLDABLE
YH355C7-210	12	144000	220	3	SI	SOLDABLE
YH355C1-210	12	144000	460	3	SI	SOLDABLE
NUEVO YH450C1G-105	15	192000	460	3	SI	SOLDABLE
YSH450C1G-100	15	192000	460	3	NO	SOLDABLE
NUEVO YH610C1G-100	20	256000	460	3	SI	SOLDABLE
NUEVO YH720C1G-100	25	291000	460	3	SI	SOLDABLE
NUEVO YH880C1G-100	30	390096	460	3	SI	SOLDABLE

R407C TRIFÁSICOS

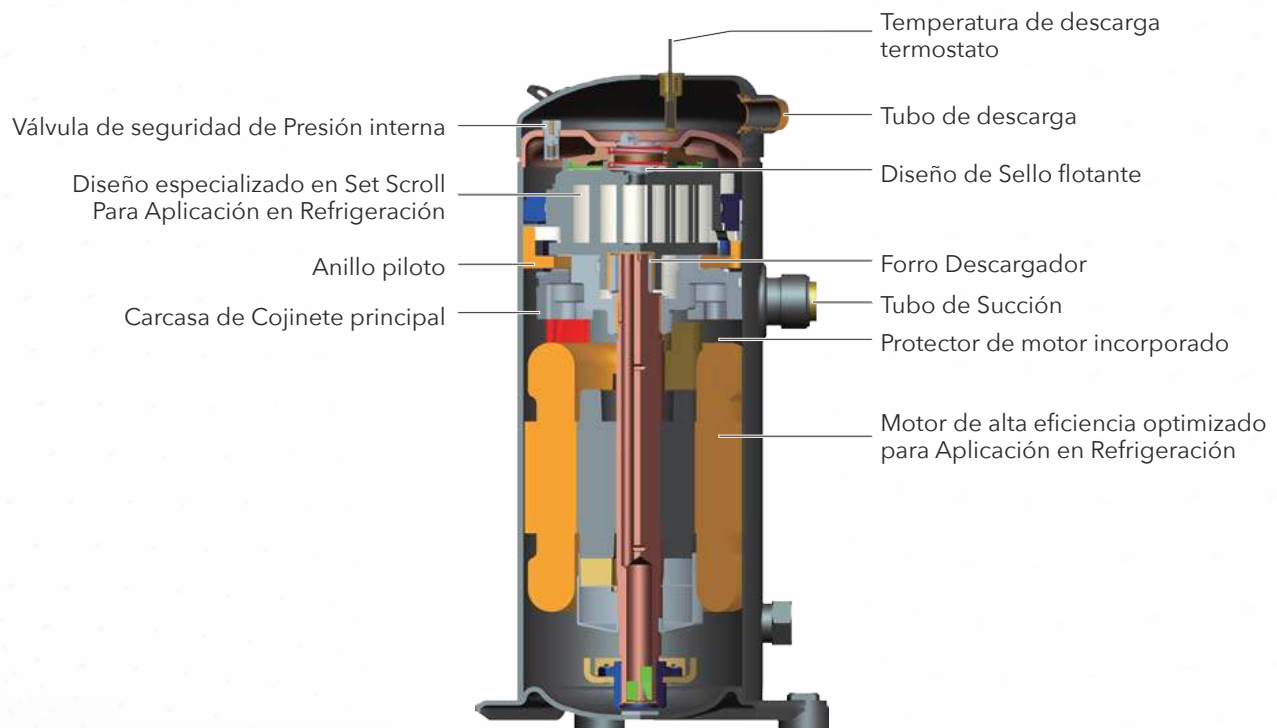
MODELO	HP	BTU	VOLTAJE	FASES	TANDEM READY	CONEXIÓN
YH69T7-100	2	27800	220	3	NO	SOLDABLE
YH89T7-100	3	37000	220	3	NO	SOLDABLE
YH150T7-210	5	59000	220	3	SI	SOLDABLE
YH150T3-100	5	59000	220	3	NO	SOLDABLE
YH150T1-100	5	59000	460	3	NO	SOLDABLE
YH150T1-210	5	59000	460	3	SI	SOLDABLE
YH175T7-210	6	68000	220	3	SI	SOLDABLE
YH175T1-210	6	68000	460	3	SI	SOLDABLE
YH230T7-210	8	92000	220	3	SI	SOLDABLE
YH230T1-210	8	92000	460	3	SI	SOLDABLE
YH266T7-210	9	106000	220	3	SI	SOLDABLE
YH266T1-210	9	106000	460	3	SI	SOLDABLE
YH307T7-210	10	122000	220	3	SI	SOLDABLE
YH307T1-210	10	122000	460	3	SI	SOLDABLE
YH355T7-210	12	140000	220	3	SI	SOLDABLE
YH355T1-210	12	140000	460	3	SI	SOLDABLE
YSH450T1G-100	15	192000	460	3	NO	SOLDABLE
YH610T1G-100	20	238000	460	3	SI	SOLDABLE
YH720T1G-100	25	280000	460	3	SI	SOLDABLE

SERIE YM

COMPRESORES SCROLL

Compresores Scroll con cumplimiento Dual
Para aplicación de media temperatura

- Diseño específico para aplicación de media temperatura , no solamente el set de Compresor Scroll sino también la unidad, la definición del producto es precisa basada en las necesidades del cliente.
- Ambos incorporados en el diseño radial y axial en cumplimiento de diseño, mejora de diseño en estanquidad flotante para mejorar la eficiencia energética.
- Excelente descarga en gestión de temperatura para alcance de operación de estiramiento.
- Calculo preciso de carga y fuerza de sellado para optimización de sonido de la marcha.
- Diseño de motor de alta eficiencia.



CARACTERÍSTICAS

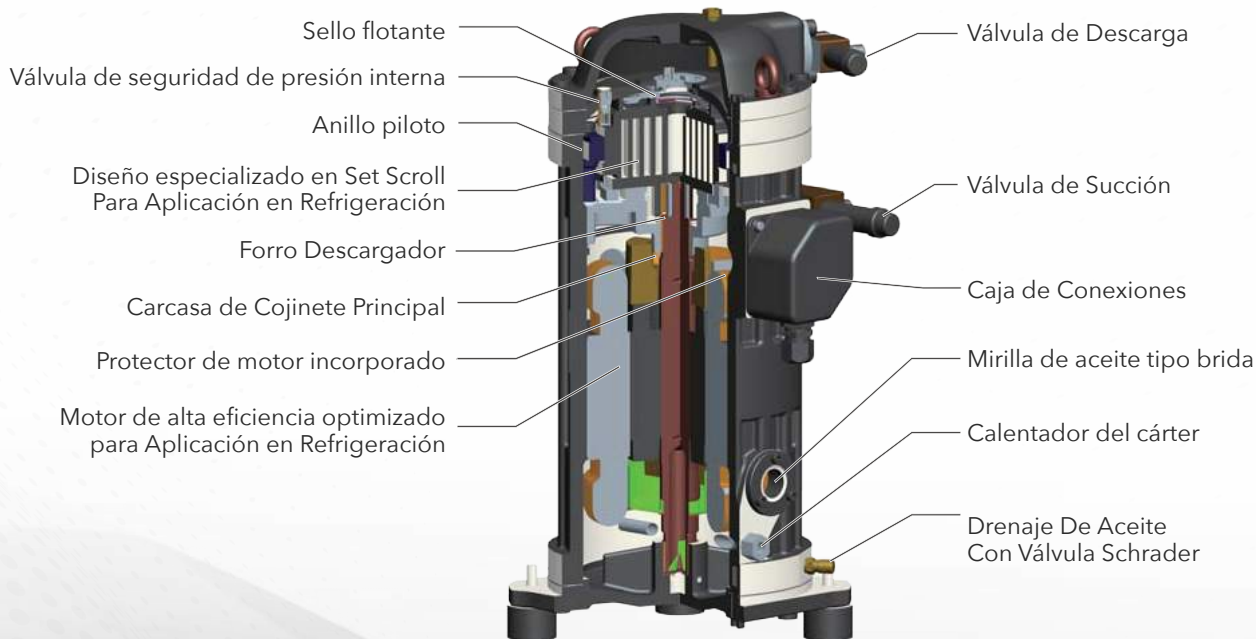
- Capaz de arranque perfectamente tan bajo como -15°C Temp. de Evap. Sin liquido / inyección de vapor
- Diseño específico scroll para aplicación de refrigeración.
- Diseño flotante optimizado para un mejor COP
- Protecciones internas múltiples
 - Protección de alta precisión
 - Protección de sobrecarga

SERIE YSM

COMPRESORES SCROLL

Compresores Scroll con cumplimiento Dual
Para aplicación de media temperatura

- Diseño específico para aplicación de baja temperatura, no solamente el set de Compresor Scroll sino también la unidad, la definición del producto es precisa basada en las necesidades del cliente.
- Ambos, construido radial y diseño de cumplimiento axial, diseño mejorado en sello flotante para mejor eficiencia de energía.
- Excelente descarga en gestión de temperatura para alcance de operación de estiramiento.
- Calculo preciso de carga y fuerza de sellado para optimización de sonido de la marcha.
- Diseño de motor de alta eficiencia.
- Reparable



REFRIGERACIÓN MEDIA TEMPERATURA

MEDIA TEMPERATURA MONOFÁSICOS

MODELO	HP	BTU	VOLTAJE	FASES	TANDEM READY	CONEXIÓN
NUEVO YM24E3G-100	1.5	11300	220	1	SI	SOLDABLE
NUEVO YM24E3S-100	1.5	11300	220	1	SI	ROTALOCK
NUEVO YM28E3G-100	1.8	14800	220	1	SI	SOLDABLE
NUEVO YM28E3S-100	1.8	14800	220	1	SI	ROTALOCK
YM34E3G-100	2	14500	220	1	SI	SOLDABLE
YM34E3S-100	2	14500	220	1	SI	ROTALOCK
YM43E3G-100	2.5	17400	220	1	SI	SOLDABLE
YM43E3S-100	2.5	17400	220	1	SI	ROTALOCK
YM43E7S-100	2.5	17600	220	1	SI	ROTALOCK
YM43E7G-100	2.5	17600	220	1	SI	SOLDABLE
YM49E3G-100	3	19800	220	1	SI	SOLDABLE
YM49E3S-100	3	19800	220	1	SI	ROTALOCK
YM60E3G-100	3.5	24983	220	1	SI	SOLDABLE
YM60E3S-100	3.5	24983	220	1	SI	ROTALOCK
YM86E3G-100	5	36000	220	1	SI	SOLDABLE
YM86E3S-100	5	36000	220	1	SI	ROTALOCK
YM86E3G-10N	5	36000	220	1	NO	SOLDABLE

MEDIA TEMPERATURA TRIFÁSICOS

MODELO	HP	BTU	VOLTAJE	FASES	TANDEM READY	CONEXIÓN
NUEVO YM24E7G-100	1.5	11300	220	3	SI	SOLDABLE
NUEVO YM24E7S-100	1.5	11300	220	3	SI	ROTALOCK
NUEVO YM28E7G-100	1.8	14800	220	3	SI	SOLDABLE
NUEVO YM28E7S-100	1.8	14800	220	3	SI	ROTALOCK
YM34E7G-100	2	14800	220	3	SI	SOLDABLE
YM34E7S-100	2	14800	220	3	SI	ROTALOCK
YM49E7G-100	3	20100	220	3	SI	SOLDABLE
YM49E7S-100	3	20100	220	3	SI	ROTALOCK
YM49E1G-100	3	20000	460	3	SI	SOLDABLE
YM60E7G-100	3.5	24983	220	3	SI	SOLDABLE
YM60E7S-100	3.5	24983	220	3	SI	ROTALOCK
YM70E3G-100	4	28000	220	3	SI	SOLDABLE
YM70E3S-100	4	28000	220	3	SI	ROTALOCK
YM70E7G-100	4	28000	220	3	SI	SOLDABLE
YM70E7S-100	4	28000	220	3	SI	ROTALOCK
YM70E3G-10N	4	28000	220	3	NO	SOLDABLE
YM70E1G-100	4	28000	460	3	SI	SOLDABLE
YM86E7G-100	5	36000	220	3	SI	SOLDABLE
YM86E7S-100	5	36000	220	3	SI	ROTALOCK
YM86E1G-100	5	36000	460	3	SI	SOLDABLE
YM102E7S-100	6	43000	220	3	SI	ROTALOCK
YM102E7G-100	6	43000	220	3	SI	SOLDABLE
YM102E1G-100	6	43000	460	3	SI	SOLDABLE

REFRIGERACIÓN MEDIA TEMPERATURA

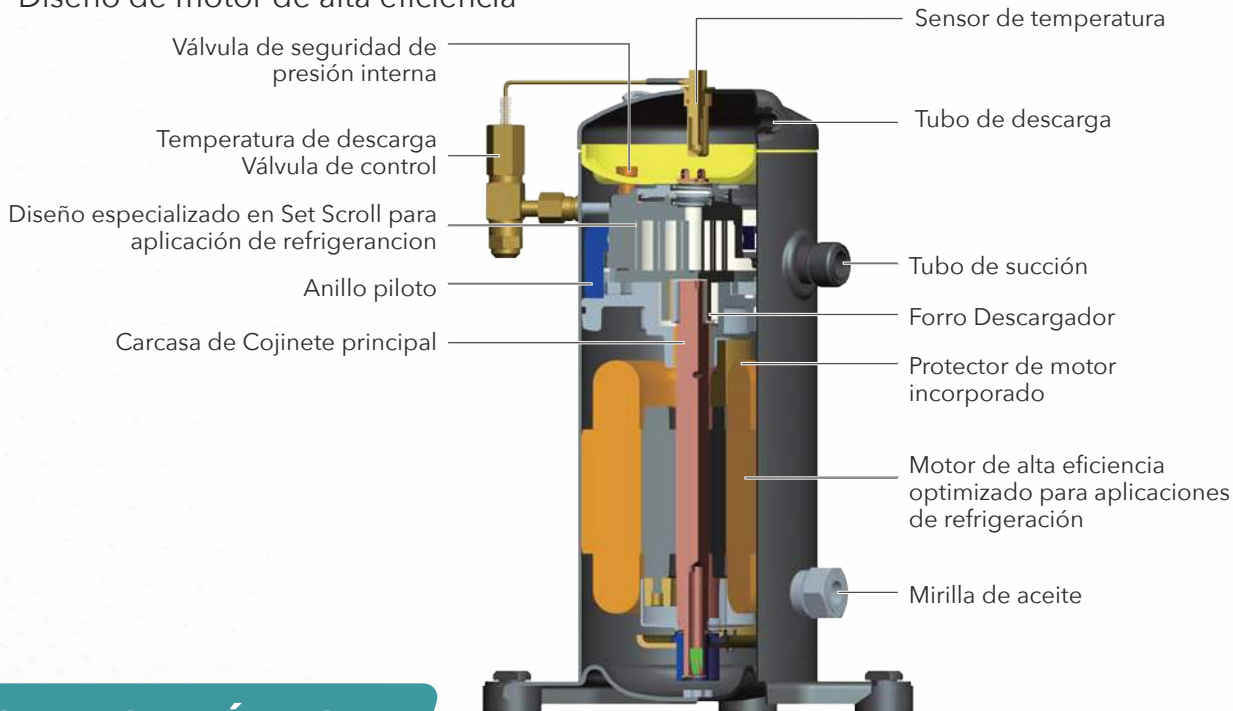
MEDIA TEMPERATURA TRIFÁSICOS

MODELO	HP	BTU	VOLTAJE	FASES	TANDEM READY	CONEXIÓN
YM102E1S-100	6	43000	460	3	SI	ROTALOCK
YM125E1G-100	7	51000	460	3	SI	SOLDABLE
YM125E1S-100	7	51000	460	3	SI	ROTALOCK
YM125E1G-210	7	51000	460	3	SI	SOLDABLE
YM125E7G-210	7.5	50951	220	3	SI	SOLDABLE
YM125E7G-100	7.5	51000	220	3	SI	SOLDABLE
YM125E7S-100	7.5	51000	220	3	SI	ROTALOCK
YM132E7G-100	8	56000	220	3	SI	SOLDABLE
YM132E1G-100	8	56000	460	3	SI	SOLDABLE
YM132E1S-100	8	56000	460	3	SI	ROTALOCK
YM132E7S-100	8	56000	460	3	SI	ROTALOCK
YM158E7G-100	9	65900	220	3	SI	SOLDABLE
YM158E1G-100	9	65900	460	3	SI	SOLDABLE
YM158E1S-100	9	65900	460	3	SI	ROTALOCK
YM158E7S-100	9	65900	460	3	SI	ROTALOCK
YM182E7G-100	10	77500	220	3	SI	SOLDABLE
YM182E7S-100	10	77500	220	3	SI	ROTALOCK
YM182E1G-100	10	74000	460	3	SI	SOLDABLE
YM182E1S-100	10	74000	460	3	SI	ROTALOCK
YM200E7G-100	12	81000	220	3	SI	SOLDABLE
YM200E1G-100	12	80000	460	3	SI	SOLDABLE
YM210E7G-100	13	85517	220	3	SI	SOLDABLE
YM210E7S-100	13	85517	220	3	SI	ROTALOCK
YM210E1G-100	13	85517	460	3	SI	SOLDABLE
YM210E1S-100	13	85517	460	3	SI	ROTALOCK
YSM235E7G-100	13	95064	460	3	SI	SOLDABLE
YSM235E7S-100	13	95064	460	3	SI	ROTALOCK
YSM235E1G-100	13	95064	460	3	SI	SOLDABLE
YSM235E4G-100	13	95064	460	3	SI	SOLDABLE
YSM260E7G-100	15	105177	220	3	SI	SOLDABLE
YSM260E7S-100	15	105177	220	3	SI	ROTALOCK
YSM260E1G-100	15	105177	460	3	SI	SOLDABLE
YSM260E1S-100	15	105177	460	3	SI	ROTALOCK
YSM260E4G-100	15	105177	460	3	SI	SOLDABLE
YM350E1G-100	20	140000	460	3	SI	SOLDABLE
YM350E1S-100	20	140000	460	3	SI	ROTALOCK
YM410E1G-100	25	163000	460	3	SI	SOLDABLE
YM410E1S-100	25	163000	460	3	SI	ROTALOCK

SERIE YF COMPRESOR SCROLL

Compresores Scroll con conformidad dual
Para aplicación de baja temperatura

- Diseño específico para aplicación de baja temperatura, no solamente el set de Compresor Scroll sino también la unidad, la Definición del producto es precisa basada en las necesidades del cliente.
- Ambos incorporados en el diseño radial y axial en cumplimiento de diseño, mejora de diseño en estanquidad flotante para mejorar la eficacia energética.
- Excelente descarga en gestión de temperatura para alance de operación de estiramiento.
- Cálculo preciso de carga y fuerza de sellado para optimización de sonido de la marcha.
- Diseño de motor de alta eficiencia



CARACTERÍSTICAS

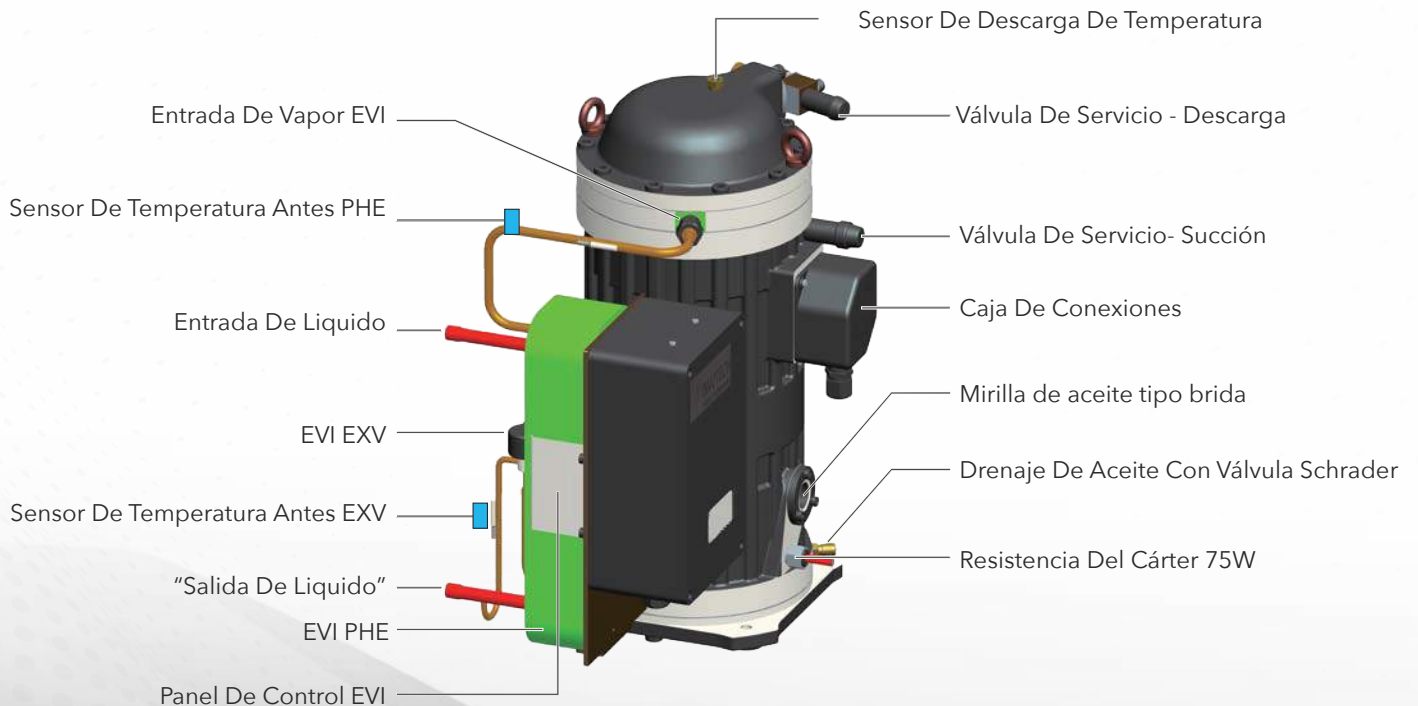
- Capaz de funcionar a temperaturas menores a -40°C
- 20% mejor en términos de COP que productos similares en el mercado
- Diseño específico scroll para aplicación de refrigeración.
- Diseño flotante optimizado para un mejor COP
- Protecciones internas múltiples
 - Protección de alta precisión
 - Protección de sobrecarga

SERIE YSF

COMPRESOR SCROLL

Compresor Scroll Semi Hermético para refrigeración

- Diseño específico para aplicación de baja temperatura, no solamente el set de Compresor Scroll sino también la unidad, la definición del producto es precisa basada en las necesidades del cliente.
- Ambos, construido radial y diseño de cumplimiento axial, diseño mejorado en sello flotante para mejor eficiencia de energía.
- Excelente descarga en gestión de temperatura para alcance de operación de estiramiento.
- Calculo preciso de carga y fuerza de sellado para optimización de sonido de la marcha.
- Diseño de motor de alta eficiencia.
- Integrado control e inyección de vapor.
- Temperatura de evaporización puede ser menor a -40°C
- Reparable



REFRIGERACIÓN BAJA TEMPERATURA

BAJA TEMPERATURA MONOFÁSICOS

MODELO	HP	BTU	VOLTAJE	FASES	TANDEM READY	CONEXIÓN
YF13E3G-V100	2	5400	220	1	SI	SOLDABLE
YF13E3S-Q100	2	5300	220	1	SI	ROTALOCK
YF13E3G-Q100	2	5300	220	1	SI	SOLDABLE
YF17E3G-Q100	2.5	7230	220	1	SI	SOLDABLE
YF17E3S-Q100	2.5	7230	220	1	SI	ROTALOCK
YF20E3G-Q100	3	8500	220	1	SI	SOLDABLE
YF20E3S-Q100	3	9700	220	1	SI	ROTALOCK
YF29E3G-Q100	4	12900	220	1	SI	SOLDABLE
YF29E3S-Q100	4	14600	220	1	SI	ROTALOCK
YF35E3G-Q100	5	14500	220	1	SI	SOLDABLE
YF35E3S-Q100	5	14500	220	1	SI	ROTALOCK

BAJA TEMPERATURA TRIFÁSICOS

MODELO	HP	BTU	VOLTAJE	FASES	TANDEM READY	CONEXIÓN
YF13E7G-V100	2	5400	220	3	SI	SOLDABLE
YF13E7G-Q100	2	5400	220	3	SI	SOLDABLE
YF13E7S-Q100	2	5400	220	3	SI	ROTALOCK
YF13E1G-Q100	2	5400	460	3	SI	SOLDABLE
YF17E7G-Q100	3	6910	220	3	SI	SOLDABLE
YF17E7S-Q100	3	6910	220	3	SI	ROTALOCK
YF20E7G-Q100	3	9700	220	3	SI	SOLDABLE
YF20E7S-Q100	3	9700	220	3	SI	ROTALOCK
YF17E1G-Q100	3	6910	460	3	SI	SOLDABLE
YF20E1G-Q100	3	8100	460	3	SI	SOLDABLE
YF29E4G-Q100	4	12000	460	3	SI	SOLDABLE
YF29E7G-Q100	4	14600	220	3	SI	SOLDABLE
YF29E7G-V100	4	14600	220	3	SI	SOLDABLE
YF29E7S-Q100	4	14600	220	3	SI	ROTALOCK
YF29E1G-Q100	4	12200	460	3	SI	SOLDABLE
YF35E7G-Q100	5	17100	220	3	SI	SOLDABLE
YF35E7G-V100	5	17100	220	3	SI	SOLDABLE
YF35E7S-Q100	5	17100	220	3	SI	ROTALOCK
YF35E1G-Q100	5	14500	460	3	SI	SOLDABLE
YF41E4G-Q100	6	17000	460	3	SI	SOLDABLE

Q: Inyección Líquida **V:** Inyección de vapor

REFRIGERACIÓN BAJA TEMPERATURA

BAJA TEMPERATURA TRIFÁSICOS

MODELO	HP	BTU	VOLTAJE	FASES	TANDEM READY	CONEXIÓN
YF41E7G-Q100	6	17000	220	3	SI	SOLDABLE
YF41E7S-Q100	6	17000	220	3	SI	ROTALOCK
YF41E7G-V100	6	20650	220	3	SI	SOLDABLE
YF41E1G-Q100	6	17000	460	3	SI	SOLDABLE
YSF60E7S-V100	7	24900	220	3	SI	ROTALOCK
YSF60E4G-V100	7	24900	460	3	SI	SOLDABLE
YSF60E4S-V100	7	24900	220	3	SI	ROTALOCK
YSF60E7G-V100	7	24900	220	3	SI	SOLDABLE
YSF65E7G-V100	8	26500	220	3	SI	SOLDABLE
YSF65E7S-V100	8	26500	220	3	SI	ROTALOCK
YSF65E4G-V100	8	26500	460	3	SI	SOLDABLE
YSF75E7G-V100	9	30800	220	3	SI	SOLDABLE
YSF75E4G-V100	9	30800	220	3	SI	SOLDABLE
YSF85E7G-V100	10	35300	220	3	SI	SOLDABLE
YF72E7S-Q100	10	41700	220	3	SI	ROTALOCK
YF72E7S-V100	10	41700	220	3	SI	ROTALOCK
YF72E1S-V100	10	41700	460	3	SI	ROTALOCK
YSF85E4G-V100	10	41700	460	3	SI	SOLDABLE
YSF85E4S-V100	10	41700	460	3	SI	ROTALOCK
YF72E1S-Q100	10	41700	460	3	SI	ROTALOCK
YSF100E7G-V100	12	49119	220	3	SI	SOLDABLE
YSF90E7G-V100	12	47120	220	3	SI	SOLDABLE
YSF90E4G-V100	12	47120	460	3	SI	SOLDABLE
YSF90E4S-V100	12	47120	460	3	SI	ROTALOCK
YSF100E4G-V100	13	49119	460	3	SI	SOLDABLE
YSF125E7S-V100	15	55274	460	3	SI	ROTALOCK
YSF125E4G-V100	15	55274	460	3	SI	SOLDABLE

Q: Inyección Líquida **V:** Inyección de vapor



VÁLVULAS ROTALOCK

MODELO	DESCRIPCIÓN	DESCARGA	SUCCIÓN
100-0059-00	3/4"-16UNF + 1/2"ODS	2-7hp	N/A
100-0035-00	1 1/4"-12UNF + 7/8"ODS	8-12hp	2-7hp
100-0037-00	1 3/4"-12UN + 1 1/8"ODS	8-12hp	2-7hp

ACCESORIO ORIGINAL DEL FABRICANTE



ADAPTADOR DE VÁLVULAS ROTALOCK

MODELO	DESCRIPCIÓN
100-0060-00	1/2" WELDING TO 1" SCREW PORT
100-0060-01	7/8" WELDING PORT TO 1 1/4" PORT
100-0060-02	1 1/8" TO 1 3/4" WELDING PORT

ACCESORIO ORIGINAL DEL FABRICANTE



CALENTADORES DE CÁRTER

MODELO	DESCRIPCIÓN	VOLTAJE
100-0033-00	Cárter platform heater 5HP	70W/220V
100-0034-00	Cárter platform heater 10HP	90W/220V

ACCESORIO ORIGINAL DEL FABRICANTE



DTC VALVE FOR YF13***Q*** - YF80***Q***

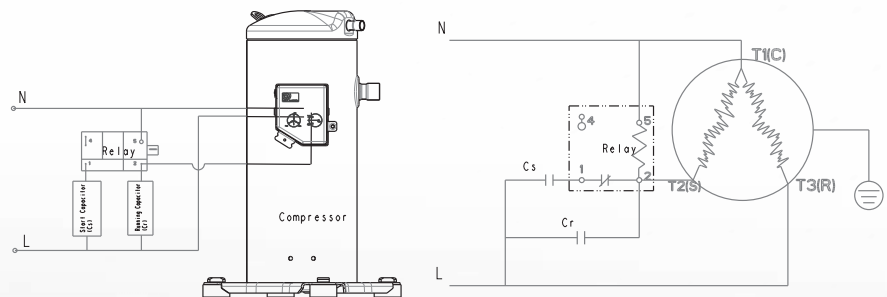
MODELO	DESCRIPCIÓN
13100-0002-01-0	For 2HP-10HP platforms

ACCESORIO ORIGINAL DEL FABRICANTE

KITS DE ARRANQUE

MODELO	COMPRESOR	START CAPACITOR (Cs)		RUNNING CAPACITOR (Cr)		RELAY
		Volumen (uF)	Voltaje (V)	Volumen (uF)	Voltaje (V)	
110-0076-00	YW75A(T)2~YW80A(T)2*_*_*_*_*	160	330	60	450	HLR3800-3E3D
	YW38J2~YW55J2*_*_*_*_*					
	YW75C2*_*_*_*_*					
	YH69A(T)2~YH89A(T)2*_*_*_*_*					
	YM34A(E)2~YM49A(E)2*_*_*_*_*					
110-0076-01	YMI3A(E)2~YM20A(E)2*_*_*_*_*	250	330	80	450	HLR3800-3H3D
	YWI02A(T)2~YWI10A(T)2*_*_*_*_*					
	YW80J2*_*_*_*_* YWI10C2*_*_*_*_*					
	YH95C3*_*_*_*_* YHI04A(T)2*_*_*_*_*					
	YHI04A(T)2~YHI28A(T)2*_*_*_*_*					
	YM60A(E)2~YM70A(E)2*_*_*_*_*					
110-0076-02	YF29A(E)2*_*_*_*_* YF29A(E)3*_*_*_*_*	160	330	60	450	HLR3800-4A3D
	YM34A(E)3~YM49A(E)3*_*_*_*_*					
	YFI3A(E)3~YF20A(E)3*_*_*_*_*					
	YW38J3~YW55J3*_*_*_*_*					
110-0076-10	YH69A(T)3~YH89A(T)3*_*_*_*_*	250	330	100	500	HLR3800-3F3C
	YWI152A(T)2*_*_*_*_*					
	YWI152C2*_*_*_*_*					
	YWI35C2*_*_*_*_*					
	YWI35A(T)2*_*_*_*_*					
	YF35A(E)2/3*_*_*_*_*					
	YH119A(T)3-YH150A(T)3-100					
	YH119C2(3) -YH150C2(3)-100					
	YM86A(E)2*_*_*_*_*					
	YM70A(E)3-YM86A(E)3*_*_*_**(E)					

ACCESORIO ORIGINAL DEL FABRICANTE



100-0024-02 Starting Capacitor 60uF
100-0024-03 Starting Capacitor 80uF

PROGRAMA RAG



Recibe tu pago

REGISTRA + ACTIVA = GANA

Para INVOTECH MÉXICO, el técnico es ¡MUY IMPORTANTE!, por lo que agradecemos tu elección de los Compresores Scroll INVOTECH. INVOTECH te premia con \$1,000 pesos por cada compresor que registres y actives en garantía.



DESCARGA LA APP

Y REGÍSTRATE

✓ **ÚNICA EN EL MERCADO**

✓ **GRANDES BENEFICIOS**



CONTÁCTANOS

www.invotech-mx.com

Ventas +52 (81) 5351 0266 Admón. +52 (81) 1306 8037
Puerto de Guaymas 300, La Fe, 66477 San Nicolás de los Garza, N.L.

